



Gebruiksaanwijzing E-bike

Altec Kratos Nexus 3



BAFANG

AXA

Inhoudsopgave

■ 1. Introductie	- 4 -
Doel van deze handleiding	- 4 -
Verklaring signaleringsteksten	- 4 -
De E-bikes van Altec.....	- 4 -
Onderdelenoverzicht	- 5 -
Het elektrische systeem	- 5 -
Trapondersteuning voor een soepel rijgevoel	- 5 -
Bedieningspaneel	- 5 -
Vijf rijprogramma's	- 5 -
■ 2. Veiligheids- en gebruiksvoorschriften.....	- 6 -
Vóór gebruik	- 6 -
Algemene richtlijnen	- 6 -
Veiligheid tijdens het fietsen.....	- 7 -
■ 3. Batterij laden.....	- 8 -
Batterij los van de fiets bijladen	- 8 -
Stappen om de batterij op te laden.....	- 8 -
Aanbevelingen voor opslag	- 9 -
Onderhoud van de batterij.....	- 9 -
Batterijlader afkoppelen	- 10 -
Batterij op de fiets bijladen	- 10 -
Plaats de batterij in de bagagedrager.....	- 10 -
■ 4. Vóór het eerste gebruik.....	- 11 -
Stuurhoogte afstellen	- 11 -
Hoekinstelling	- 11 -
Zithoogte afstellen	- 11 -
Monteren van de pedalen.....	- 12 -
Laatste controle voor gebruik	- 12 -
■ 5. Gebruik	- 13 -
Actieradius van de E-bike	- 13 -
Het gebruik van de 3 versnellingen	- 13 -
Het gebruik van de remmen.....	- 13 -
■ 6. Overzicht informatie- en bedieningspaneel.....	- 14 -
Het gebruik en het aflezen van de gegevens op het bedieningspaneel.....	- 15 -
A. In- en uitschakelen bedieningspaneel en trapondersteuning	- 15 -
B en C. Kiezen rijprogramma	- 15 -
D. Indicator 'rijprogramma':	- 15 -
E. POWER indicator 'Ladingsniveau batterij':	- 15 -
F. Verlichting	- 15 -

■ 7. Storingen.....	- 16 -
De display schakelt niet aan.....	- 16 -
De verlichting functioneert niet	- 16 -
Het display geeft knipperende rijprogramma LED's.....	- 16 -
■ 8. Technische specificaties E-bike.....	- 17 -

■ 1. Introductie**Doel van deze handleiding**

Deze handleiding is bedoeld voor het veilig in gebruik nemen en bedienen van uw E-bike. Lees voordat u van start gaat deze gebruiksaanwijzing aandachtig door en volg de afstelprocedures stap voor stap.

Let op! Het in gebruik nemen van een slecht afgestelde E-bike kan resulteren in verminderde prestaties.

De E-bike is een Electronically Power Assisted Cycle (EPAC) overeenkomstig met EN15194. Bij wet is bepaald dat de trapkrachtondersteuning begrensd is tot max. 25 km/h. De trapkrachtondersteuning neemt tot aan 25 km/h geleidelijk af.

Verklaring signaleringsteksten

Tip! Nuttige aanwijzing voor gebruiker voor beter of handiger gebruik.

Let op! Mogelijke problemen voor de gebruiker.

Voorzichtig! Product of omgeving kunnen schade oplopen als de procedures niet zorgvuldig uitgevoerd worden.

Waarschuwing! Niet opvolgen van instructie kan leiden tot ernstige verwondingen aan gebruiker of beschadiging van het product.

De E-bikes van Altec

De E-bikes van Altec geven iedere gebruiker extra fietscomfort; jeugdige en volwassen gebruikers zullen de trapondersteuning als een comfortabele aanvulling voor het aangenaam fietsen met minder inspanning ervaren, voor bijvoorbeeld woon/school- of woon/werkverkeer. De senior gebruikers kunnen door de trapondersteuning langer door blijven fietsen. Om een E-bike te gebruiken zoals de fabrikant heeft bedoeld moet u zich goed inlezen over de extra gebruiks- en bedieningsaspecten die een E-bike met zich meebrengt. Het elektrisch systeem vraagt om meer voorbereiding voordat u uw fiets gebruikt.

Tip! Bewaar dit document voor toekomstig gebruik.

Onderdelenoverzicht



Het elektrische systeem

Trapondersteuning voor een soepel rijgevoel

Het elektrische systeem van uw E-bike biedt u onder alle omstandigheden een uitermate soepele en aangenaam krachtige ondersteuning! De zeer stille en efficiënte motor geeft u een krachtige maar onopvallende ondersteuning met een lange actieradius. De betrouwbare ondersteuning garandeert u langdurig rijplezier op uw e-bike.

Bedieningspaneel

Het bedieningspaneel bevindt zich op het stuur. Het toont het gekozen rijprogramma met de LED verlichting op uw E-Bike. Met de toetsen '+' en '-' wisselt u tussen de rijprogramma's en kunt u de loopmode en verlichting activeren.

Vijf rijprogramma's

De E-bike heeft vijf rijprogramma's:

1 & 2: Trapondersteuning voor lange actieradius, waarbij 2 meer ondersteuning geeft dan 1;

3 & 4: Trapondersteuning voor normale rijomstandigheden, waarbij 4 meer ondersteuning geeft dan 3;

5: Extra trapondersteuning voor heuvelachtig terrein en tegenwind.

■ 2. Veiligheids- en gebruiksvoorschriften

Vóór gebruik

1. Lees de gebruiksaanwijzing rustig door en overtuig uzelf er van dat u deze goed begrijpt. Maak uzelf vertrouwd met het gebruik van de E-bike.
2. Inspecteer uw E-bike voor ieder gebruik op losse en/of beschadigde onderdelen. Maak losse onderdelen vast. Repareer beschadigingen voordat u op uw E-bike stapt.

Voorzichtig! Uw E-bike is aan slijtage onderhevig en heeft regelmatig onderhoud nodig.

Laat uw E-bike minimaal 1x per jaar door een erkende dealer controleren en onderhouden.

! WAARSCHUWING !

Negeer de waarschuwingen en instructies niet: het negeren kan leiden tot serieus lichamelijk letsel. Volg de waarschuwingen en de bijbehorende instructies altijd op ter voorkoming van brand, een elektrische schok of lichamelijk letsel.

! WAARSCHUWING !

Voorkom dat de batterijpolen na het uitnemen contact maken met andere batterijen, metalen objecten of andere geleidende oppervlakten.

Informeer, in het geval dat de batterij bijvoorbeeld voor reparatie moet worden verzonden, bij de producent hoe de batterij moet worden verpakt.

! WAARSCHUWING !

Monteer op uw bagagedrager geen kinderzitje, deze is hiervoor niet geschikt! De bagagedrager kan afbreken als een kinderzitje gemonteerd wordt.

Algemene richtlijnen

- Neem lokale en nationale verkeersregels en wetgeving in acht.
- Uw fiets is ontwikkeld voor het gebruik als stadsfiets. Gebruik uw fiets dus alleen als persoonlijk transportmiddel in het verkeer, niet om te crossen, te racen of om er stunts mee uit te voeren zoals sprongen en 'wheelies'. Deze type fiets is daar niet geschikt voor.
- Fiets alleen op een fiets die voor u op de juiste maat ingesteld kan worden.
- Zorg dat u altijd goed zichtbaar bent, draag hierop afgestemde kleding.
- Indien wetgeving voorschrijft dat u een helm moet dragen: draag een goed passende helm die voldoet aan de geldende certificeringsnormen.
- Zorg dat uw fiets schoon en in goede conditie is. Let met name op werking van de remmen, reflectoren en verlichting.
- Draag goed aan de voet aansluitende schoenen met geprofileerde zolen.
- Draag goed aansluitende kleding.
- Controleer de bandenspanning.
- Controleer de velgen op overmatige vuilaanslag of beschadigingen. Houd het remoppervlak van de velgen schoon, neem contact op met uw dealer als de velg is beschadigd of er een slag in het wiel zit.
- Klap de standaard volledig in voordat u gaat fietsen.

Veiligheid tijdens het fietsen

- Blijf tijdens het fietsen alert en laat u niet afleiden.
- Houdt beide handen aan het stuur.
- Pas algemeen geldende handsignalen voor stoppen en van richting veranderen toe. Maak geen bewegingen met de fiets die u of anderen in gevaar kunnen brengen.
- Fiets niet als u onder invloed bent van alcohol, drugs of medicijnen die de rijvaardigheid kunnen beïnvloeden.
- Zorg er voor dat u in goede conditie bent tijdens het fietsen.
- Pas de snelheid aan de weersomstandigheden aan. Vervoer geen objecten die het zicht belemmeren of de stabiliteit in gevaar kunnen brengen.
- Schakel de ondersteuning bij gladheid naar stand 1 of volledig uit, het voorwiel zou bij teveel ondersteuning kunnen doorslippen.
- Zorg er voor dat het maximale draaggewicht van uw fiets (bestuurder max. 120 kg) en de bagagedrager (bagage max. 15 kg) niet wordt overschreden.
- Vervoer geen volwassen passagiers.
- Laat u niet door andere voertuigen trekken of voortduwen.
- Gebruik de fiets, indien mogelijk, niet tijdens slecht weer of slecht zicht.
- Schakel de ondersteuning uit als u met de fiets aan de hand loopt, zo voorkomt u dat de fiets met u aan de haal gaat.

■ 3. Batterij laden

- Let op!** Na aankoop van de elektrische fiets, dus voordat u de fiets de eerste keer gaat gebruiken, de batterijen een keer 24 uur lang opladen. Ook als de elektrische fiets gedurende lange tijd niet is gebruikt, de batterijen 24 uur lang opladen.
- Let op!** Laat de batterij na de eerste keer niet langer dan 24 uur aan de lader. Koppel de lader los wanneer de LED groen oplicht.
- Let op!** Geschikte temperatuur tijdens het laden: tussen de 0°C en 45°C.
Toelaatbaar temperatuur tijdens het niet laden: tussen de -20°C en 45°C.
- Voorzichtig!** Overtuig u er van dat de batterijlader geschikt is voor het lokale voltage dat door het stroomnet wordt geleverd.
- Voorzichtig!** Stel de batterij direct buiten gebruik als u ongebruikelijke geluiden hoort, variatie in de temperatuur constateert of als de batterij lekt.

! WAARSCHUWING !

Bij het koppelen van de batterij op de E-bike is het van belang dat er geen stroom aanwezig is, schakel de stroombron voor u de batterij plaatst uit en plaats deze hierna op de E-bike.

als de batterij op de stroomschakelaar is aangesloten, vergeet dan niet deze uit te schakelen voordat u de batterij in de e-bike plaatst

! WAARSCHUWING !

Gebruik uitsluitend de batterijlader die met de E-bike is meegeleverd. Bij gebruik van niet originele batterijladers vervalt iedere garantie. Niet originele laders kunnen ernstige schade veroorzaken aan de gebruiker (kans op vuurgevaarlijke situaties!), de batterij en het elektrisch systeem.

! WAARSCHUWING !

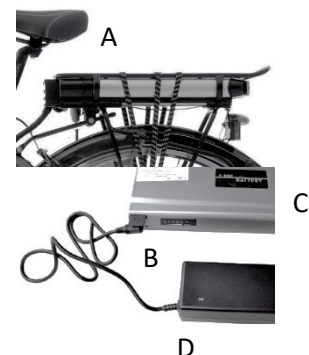
Stel de batterij niet opzettelijk bloot a warmtebronnen en beschadig de batterij niet opzettelijk. De batterij kan barsten waardoor er giftige stoffen kunnen vrijkomen.

Batterij los van de fiets bijladen

U kunt de batterij uit de bagagedrager verwijderen door het slot onder de batterij open te draaien met de bijgeleverde sleutel. Dit is veelal handig voor het opladen en verdient ook de voorkeur als u de fiets langere tijd niet gaat gebruiken, zoals in de winter of wanneer u zonder de fiets op vakantie gaat.

Stappen om de batterij op te laden

1. Klap de rubberlip aan de linkerzijde van de batterij open (A) en steek de stekker van de batterijlader (B) in de batterij.
2. Verbind de stekkerkabel (C) aan de batterijlader en steek de stekker in de wandcontactdoos. De rood oplichtende LED-lamp (D) geeft aan dat de batterij wordt opgeladen!



Laadtijd: De Li-ion batterij wordt in ca. 5-9 uur volledig opgeladen.

Aanbevelingen voor opslag

- Zorg dat de batterij wordt ontkoppeld bij langdurige opslag.
- Laad de batterij vóór gebruik op.
- Laat de batterij tijdens opslag of bij buitengebruikstelling minimaal 1 maal per 3 maanden een complete cyclus van laden en ontladen doorlopen. Zo blijft de conditie van de batterij behouden. Ook als deze voor een langere periode wordt opgeslagen.
- Zorg ervoor dat de batterij in een droge en goed geventileerde ruimte wordt opgeslagen.
- Breng de fiets naar uw officiële fietsdealer voor de juiste service en onderhoud.
- Demonteer de batterij niet.

Onderhoud van de batterij

Laadt de batterij minimaal éénmaal per 3 maanden volledig.

De garantie vervalt als blijkt dat dit niet is gebeurd. Het opladen van de batterij zorgt voor een langere levensduur van de batterij, voor betere prestaties en voorkomt beschadigingen.

Tip: De batterij kan altijd worden bijgeladen. Het is niet noodzakelijk om de batterij volledig 'leeg te rijden' voor deze bijgeladen kan worden. De batterij heeft een aanzienlijk langere levensduur als deze niet voortdurend helemaal leeg gereden wordt!

Let op! Lever oude batterijen in bij een plaatselijke afvalstation voor veilige inname en recycling.



Batterijlader afkoppelen

De batterij is volledig geladen als de LED-lamp (D) groen oplicht.

1. Verwijder eerst de stekker (C) uit de wandcontactdoos, dan de batterijstekker (B) en sluit de afdeklip weer over de laadconnector van de batterij (A).
2. Berg de batterijlader na gebruik op.

Batterij op de fiets bijladen

Tip! Als bijvoorbeeld uw fietsberging een stroomaansluiting heeft, kunt u uw batterij op de fiets bijladen. U kunt dan de batterij gewoon in de houder laten zitten en de batterijlader aansluiten onder klep (A).

Plaats de batterij in de bagagedrager

1. Schuif de batterij (A) vanaf de achterzijde in de batterijhouder.
2. Vergrendel de batterij met de bijgeleverde sleutel.

Let op! Voor een juiste weergave van de resterende accucapaciteit op uw bedieningspaneel moet u de accu af en toe leeg rijden. Bij normaal gebruik is het echter beter om uw accu niet helemaal leeg te rijden, maar op te laden op een moment dat u het uitkomt.

■ 4. Vóór het eerste gebruik

Vóór het eerste gebruik moet u uw fiets op de juiste zitpositie afstellen. Volg daarvoor de afstelinstructies.

! WAARSCHUWING !

Inspecteer uw E-bike voor ieder gebruik op losse en/of beschadigde onderdelen. Maak losse onderdelen vast. Repareer beschadigingen (of laat ze repareren) voordat u weer uw E-bike in gebruik neemt.

Stuurhoogte afstellen

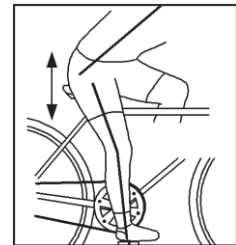
Draai de spanbout los met een passende inbussleutel om de hoogte van het stuur aan te passen. Nu kunt u de stuurpen tot aan het maximaal teken uittrekken. Zodra u de juiste hoogte gekozen heeft, draait u de spanbout weer aan.



Hoekinstelling

U kunt de hoek van de voorbouw veranderen door eerst de onderste spanbout met een passende inbussleutel helemaal los te draaien en vervolgens het stuur in de gewenste positie te zetten.

Draai daarna de spanbout weer stevig vast.

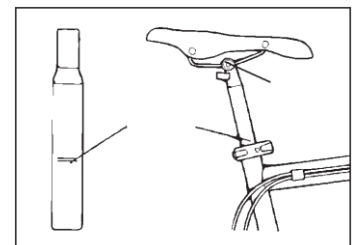


! WAARSCHUWING !

Om veiligheidsredenen mag de minimale insteekdiepte-markering **niet** zichtbaar zijn.

Zithoogte afstellen

De hoogte van het zadel moet zo worden ingesteld, dat de knie tijdens het rijden niet helemaal doorgestrekt wordt (zie afbeelding). Ga voor het instellen van de zadelhoogte op uw fiets zitten en plaats uw hak op het pedaal. Draai het pedaal naar de diepste stand, het been moet hierbij gestrekt zijn. Stel zo nodig de zadelhoogte bij. U trapt met de bal van de voet zodat de knie licht wordt afgewikkeld en de optimale krachtenoverdracht kan worden benut.



Uw fiets is uitgerust met een snelspan zadelklem. Open de klem door deze naar achteren te bewegen. Dit zal enige kracht kosten! Stel het zadel vervolgens in op de gewenste hoogte, zorg dat het zadel recht staat en zet het vast door de zadelklem naar achteren te duwen. Ook dit kost enige kracht.

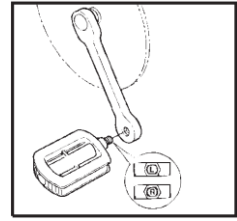
! WAARSCHUWING !

Om veiligheidsredenen mag de minimale insteekdiepte-markering (A) niet zichtbaar zijn, u kunt de hoek van het zadel verstellen door met sleutel 13 de moer (B) los te draaien, het zadel in de juiste stand te zetten en vervolgens moer (B) weer aan te draaien.

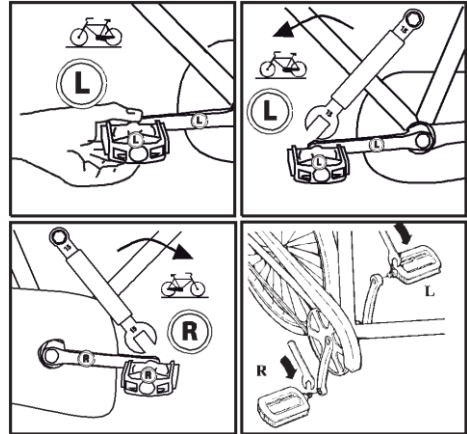
Monteren van de pedalen

De pedalen kunnen vastgezet worden met steeksleutel 15.

1. Zoek het juiste pedaal bij de juiste crank. Het pedaal met de letter "L" hoort bij de crank "L", het pedaal met de letter "R" hoort bij de crank "R" ofwel groen (L) bij groen (L) en oranje (R) bij oranje (R). Rechts is de zijde waar ook het tandwiel zit. (zie afbeelding)



2. Schroef met de hand het linker pedaal een paar slagen vast, zie afbeelding. De draairichting is linksom, tegen de wijzers van de klok in. Draai vervolgens het pedaal vast met het gereedschap, (let op: het linkerpedaal heeft linkse schroefdraad!). Draai de pedalen zeer goed vast.
3. Herhaal dit voor het rechterpedaal, voor dit pedaal is de draairichting rechtsom, met de wijzers van de klok mee, zie derde afbeelding.



Let op!

De pedalen altijd vastdraaien in de rijrichting, dus naar het voorwiel toe. Losdraaien tegen de rijrichting in. Check regelmatig of de pedalen nog stevig vastzitten.

Laatste controle voor gebruik

1. Controleer de bandenspanning
2. Controleer de remwerking, de rechter remhevel bedient de voorrem.

! WAARSCHUWING !

Ga niet fietsen als u twijfelt aan de remwerking van uw fiets. Neem zo nodig contact op met uw dealer.

■ 5. Gebruik

Actieradius van de E-bike

De actieradius is de afstand die u kunt afleggen met ondersteuning van een volle batterij. De actieradius is afhankelijk van:

- de keuze van het rijprogramma 1 t/m 5;
- de bandenspanning;
- de rijnsnelheid;
- het gewicht van de berijder en bagage;
- de gekozen versnelling;
- de hoeveelheid tegenwind;
- het aantal start- en stopbewegingen (in m.n. stadsverkeer);
- de stijgingspercentages op het traject ('bergop fietsen' kost meer energie);
- de omgevingstemperatuur;
- de leeftijd van de batterij;
- de hoeveelheid kracht die u zelf op de pedalen zet.

Deze elektrische fiets heeft een actieradius van circa 80 kilometer. Let wel, dat is onder ideale omstandigheden en met geringe ondersteuning. Bij tegenwind en met de motor in de hoogste ondersteuningsstand zal de actieradius al snel met 40 tot 50% afnemen. Aan deze gegevens kunnen geen rechten worden ontleend. Zoals hierboven is gemeld is de actieradius van veel factoren afhankelijk. De afstanden zijn indicatief.

Het gebruik van de 3 versnellingen

- Draai de greep naar een hoger getal voor een zwaarder verzet (bv. voor wind mee of heuvel af).
- Draai de greep naar een lager getal voor een lichter verzet (bv. voor wind tegen of heuvel op).

Let op! Verminder de pedaaldruk tijdens het schakelen.

Voorzichtig! Indien u twijfelt aan een correcte werking van de versnellingen, stel uw versnelling niet zelf af. Laat de versnellingen controleren en afstellen door een erkende dealer.

Tip: Schakel bij wegrijden naar de 1e versnelling, hiermee vergroot u de actieradius en rijdt u soepel en comfortabel weg.

Het gebruik van de remmen

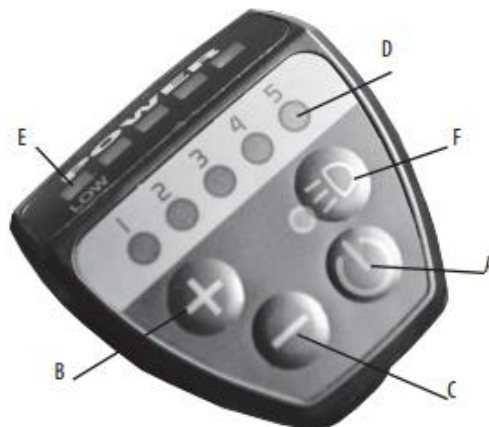
Gebruik beide remmen gelijktijdig en gelijkmatig.

Let op! Houdt het remoppervlak van de velgen goed schoon. Breng geen schoonmaakmiddelen aan die de remmenwerking negatief beïnvloeden, zoals b.v. siliconenspray, aan op de velgen.

Let op! Laat uw remmen regelmatig controleren en afstellen door een erkende dealer.

Let op! Houdt tijdens het afremmen (bv. naar een stoplicht toe) de pedalen stil, zo wordt de ondersteuning uitgeschakeld en komt u soepel tot stilstand.

■ 6. Overzicht informatie- en bedieningspaneel



Onderdeel/ bedieningseenheden	Gevolg, functie of informatie
A Bedieningsknop 'Aan / Uit'*	Inschakelen bedieningspaneel en trapondersteuning
	• 1x Kort drukken Bedieningspaneel en trapondersteuning worden
	• 1x Kort drukken Systeem wordt uitgeschakeld
B Bedieningsknop +	Selecteert telkens meer ondersteuning, achtereenvolgens rijprogramma 1, 2, 3, 4 of 5
C Bedieningsknop -	Selecteert telkens minder ondersteuning
D Indicator gekozen rijondersteuningsniveau	- 1 LED: minimale ondersteuning tot 5 LED's: maximale ondersteuning
E Indicator batterij	- 5 LED's: 100% opgeladen tot 1 LED: tijd om op te
F Lichtschakelaar	Keuze tussen achterlicht aan of uit

Let op!

De bedieningspaneel kan niet van het stuur worden afgenomen.

Het gebruik en het aflezen van de gegevens op het bedieningspaneel

De bedieningspaneel laat zich eenvoudig bedienen.

Het per ongeluk verkeerd indrukken van een knop heeft geen ernst

Tip: Druk rustig opnieuw op de knop die u aanvankelijk wilde indrukken.

Tip: Oefen bij het eerste gebruik met het bedienen van de knoppen, zodat u tijdens het fietsen zeker bent van een goede bediening.

A. In- en uitschakelen bedieningspaneel en trapondersteuning

Met de Aan/Uitknop kunt u het systeem in- of uitschakelen

1. Druk 1x op de Aan/Uitknop (A) om het bedieningspaneel en de trapondersteuning in te schakelen.
2. Druk 1x op de Aan/Uitknop (A) om het systeem uit te schakelen.

Let op! Het systeem schakelt ook automatisch uit na 3 minuten.

B en C. Kiezen rijprogramma

De E-bike heeft 5 rijprogramma's:

- Rijprogramma 1 = Trapondersteuning voor lange actieradius;
- Rijprogramma 5 = Krachtige trapondersteuning.

Druk 1 of meerdere keren op de '+ knop' (B) en kies zo een rijprogramma.

Druk 1 of meerdere keren op de '- knop' (C) en kies zo een rijprogramma.

D. Indicator 'rijprogramma':

- 1e LED = Trapondersteuning voor lange actieradius;
- 2e LED = Meer trapondersteuning, toch lange actieradius;
- 3e LED = Normale trapondersteuning voor korte tochtjes;
- 4e LED = Stevige trapondersteuning voor korte tochtjes;
- 5e LED = Extra trapondersteuning bij hellingrijden of tegenwind.

E. POWER indicator 'Ladingsniveau batterij':

Iedere LED geeft een deel van het ladingsniveau weer:

- 5 LED's = 100% accucapaciteit;
- 4 LED's = ca. 80% accucapaciteit;
- 3 LED's = ca. 60% accucapaciteit;
- 2 LED's = ca. 40% accucapaciteit;
- 1 LED = ca. 20% accucapaciteit;
- 1 knipperende LED = 0-10% accucapaciteit.

F. Verlichting

1. Druk op de knop (F) om de verlichting in te schakelen.

■ 7. Storingen

Let op! Raadpleeg bij storingen of twijfels daarover een erkende dealer.

De display schakelt niet aan

1. Controleer of de batterij geladen is.
2. Controleer of de stekkerverbinding van de display goed is aangesloten.

De verlichting functioneert niet

1. Controleer of u de verlichting heeft ingeschakeld
2. Controleer of de batterij geladen is.
3. Controleer of de lampjes niet stuk zijn.

Het display geeft knipperende rijprogramma LED's

1. Neem contact op met uw fietsdealer.

■ 8. Technische specificaties E-bike

Onderdeel	Specificatie
Frame	Lichtgewicht aluminium
Versnellingen	Naafversnellingen Nexus 3
Voorvork	Verende vork
Verlichting, voor	36 V LED, accuvoeding
Verlichting, achter	36 V 0,6 W LED, accuvoeding
Remsysteem, voor	V-brake velgrem
Remsysteem, achter	Rollerbrake
Velgen	Dubbelwandig aluminium
Slot	Axa Solid Plus
Batterij	Li-ion 36 V, 11 Ah Ca. 500 beladingen
Motor	36 V borstelloze DC-naafmotor, voorwiel
Vermogen	250 W
Lader	Li-ion lader DC 36 V/1,8 A
Display	5 Ondersteuningsprogramma's
Framehoogte	Dames/Unisex, lage instap: 53 cm / 28" wielen

